

Согласовано			
№№ подл.	Подп. и дата	Взам. инв. №	

ВУД В ПОЗ.2

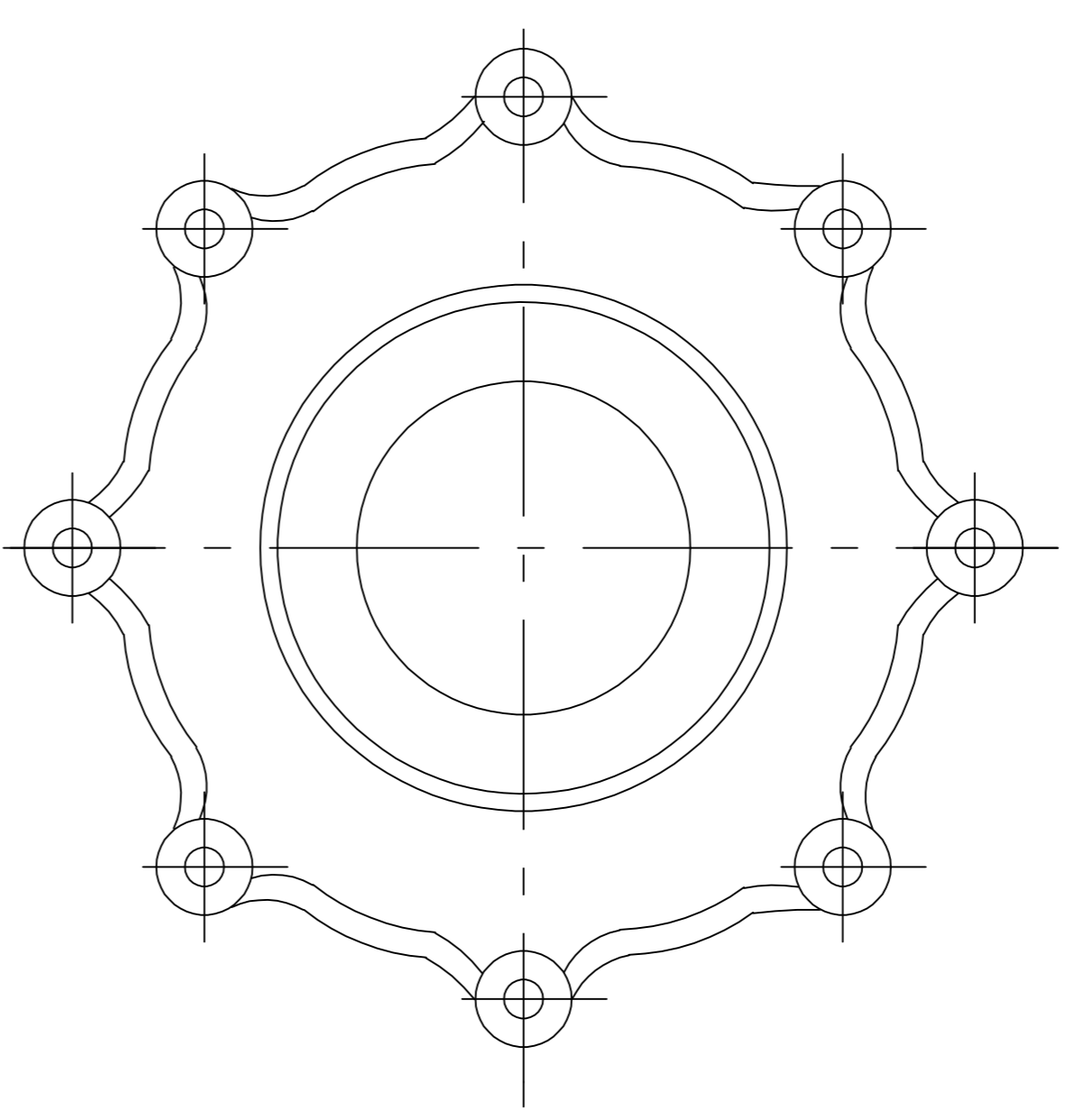
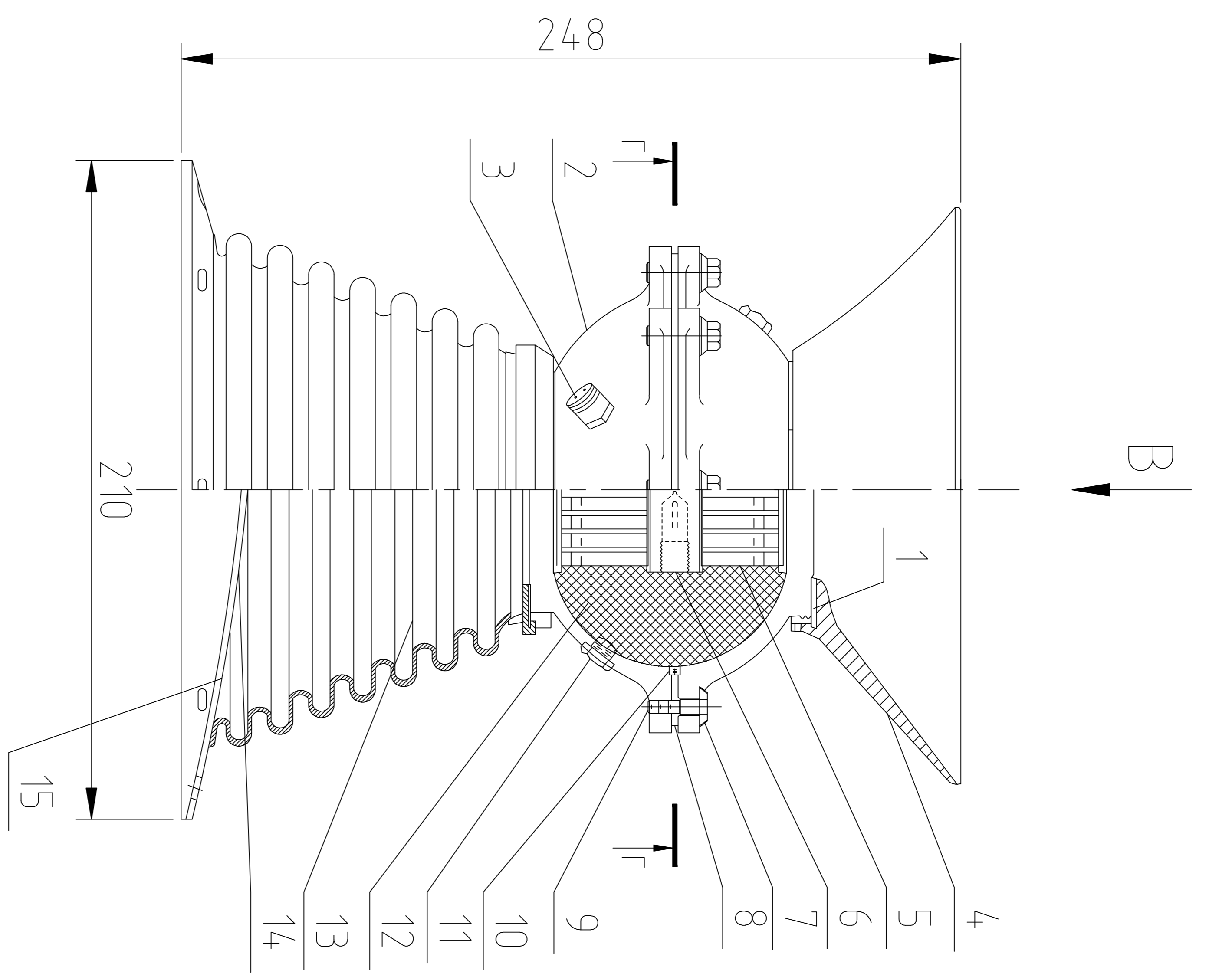
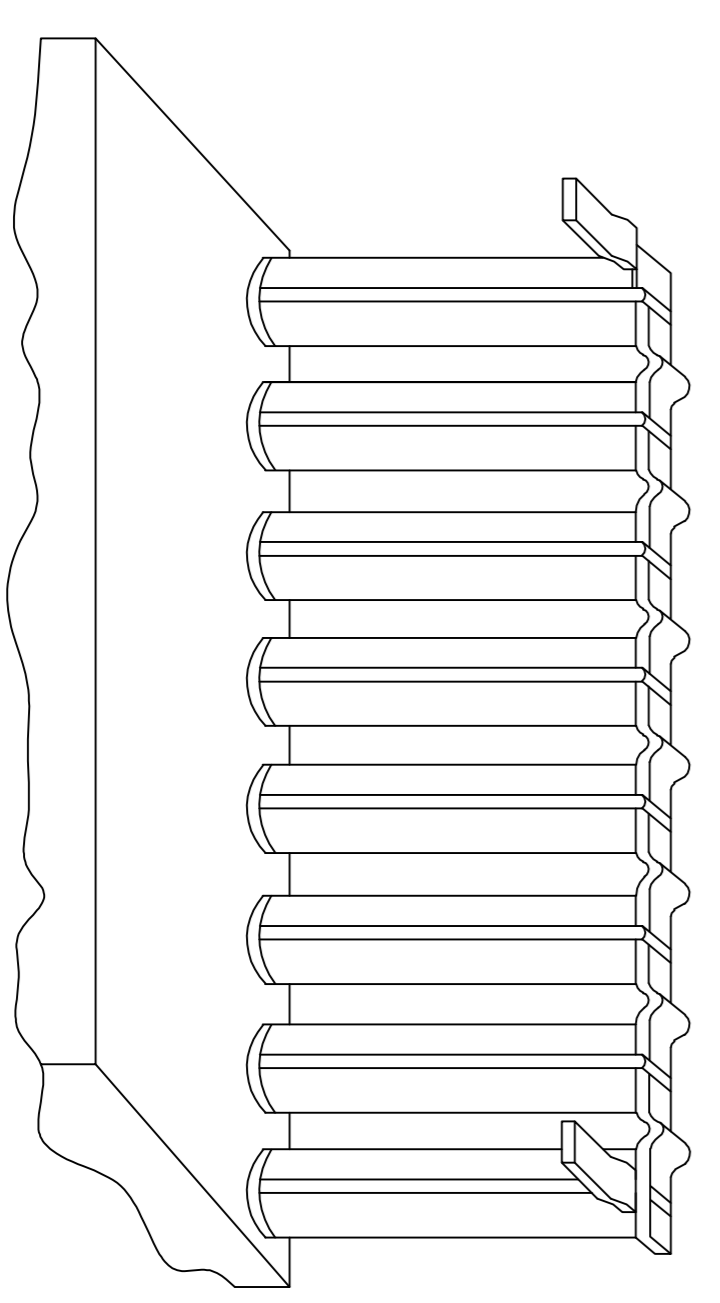
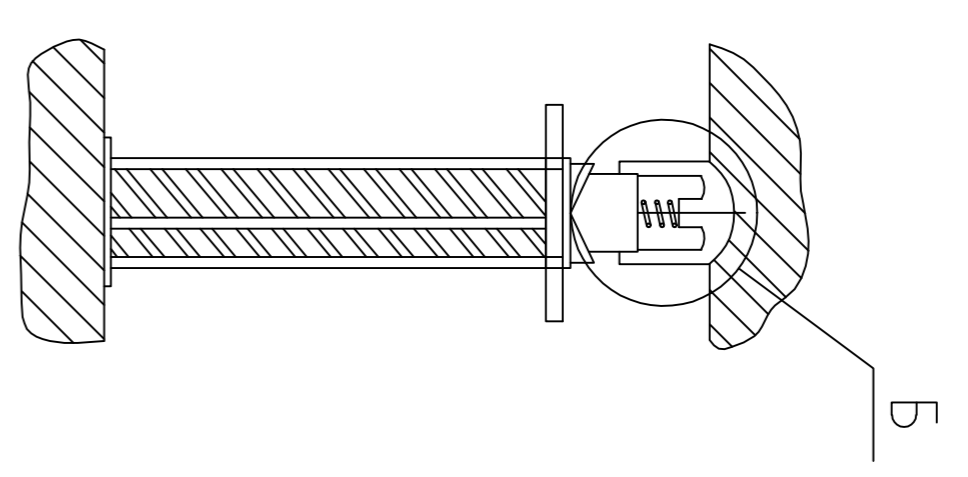


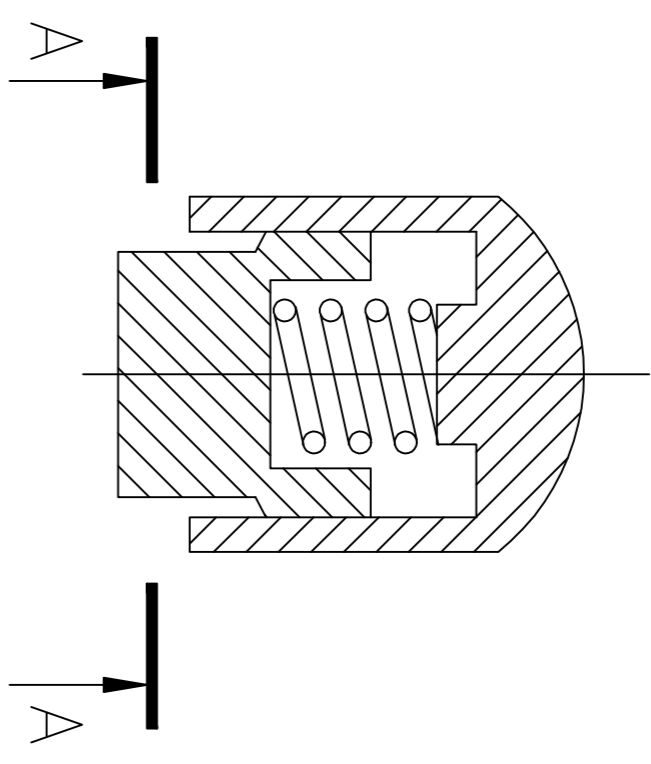
Схема коммуникации



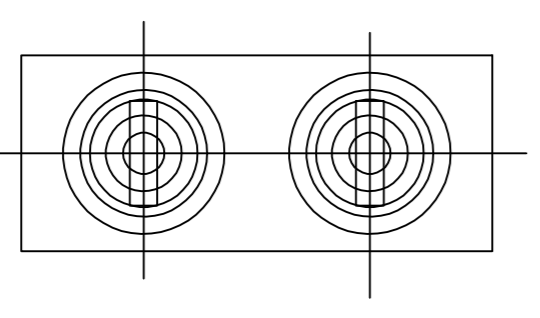
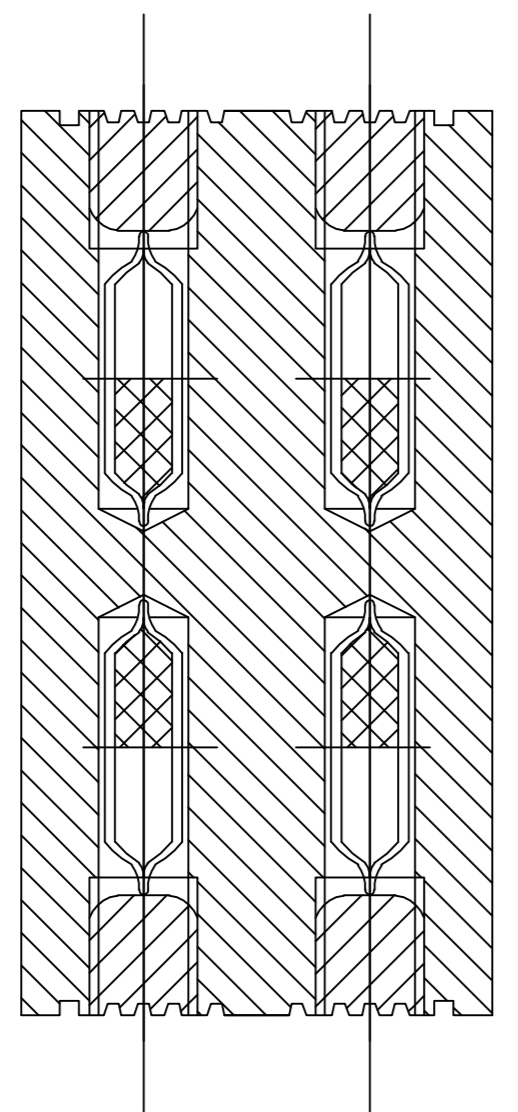
Поз.5
M2:1



Место B
M4:1



Г-Г ПОЗ.8
M2:1



Имя	Дата	№ докум.	Подп.	Дата	Термоэлектрический генератор	Лист	Масштаб
Разработ.		Исполнит. С.Ю.				1	1:1
Проб.		Денисов А.С.				Лист 1	Листов 1
Т.компр.							
Инкомпр.							
Шифр					МАИ Кафедра 203	Формат А1	