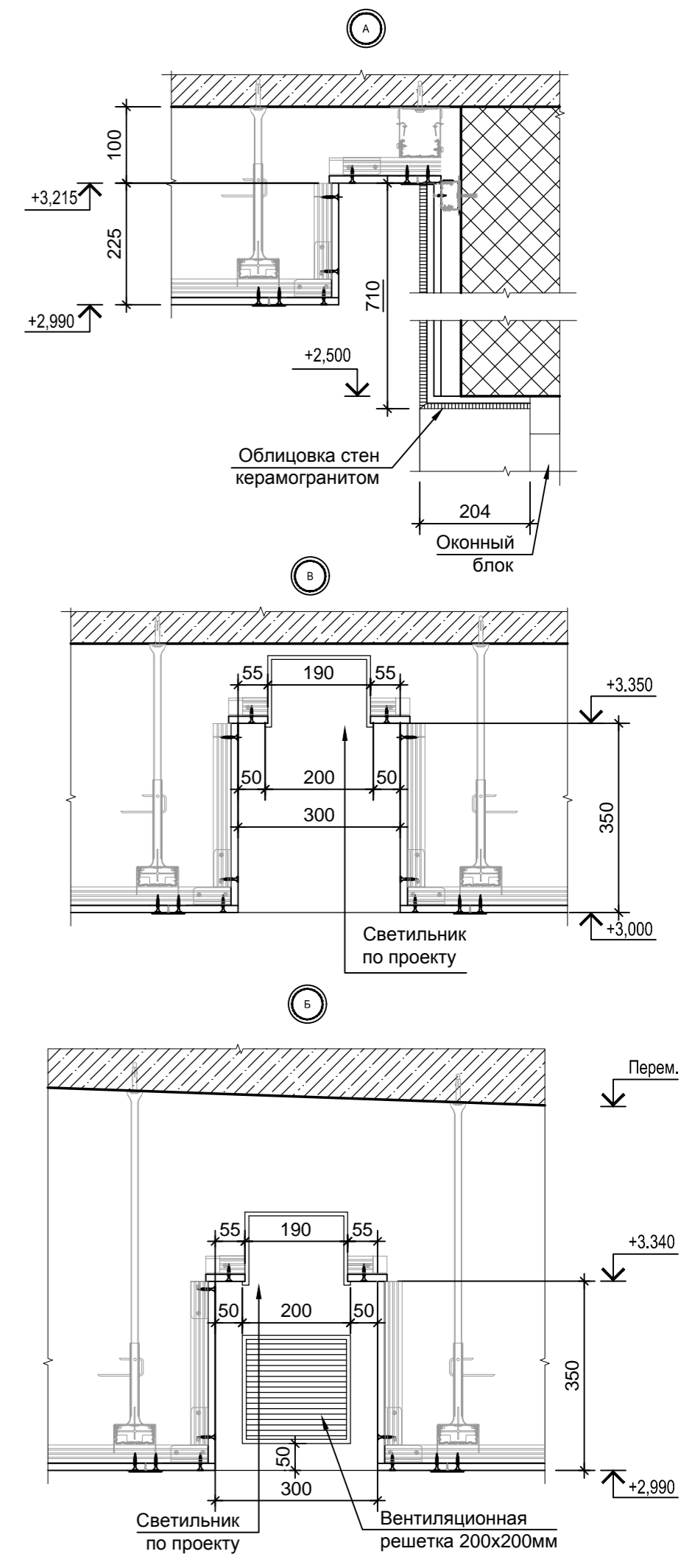
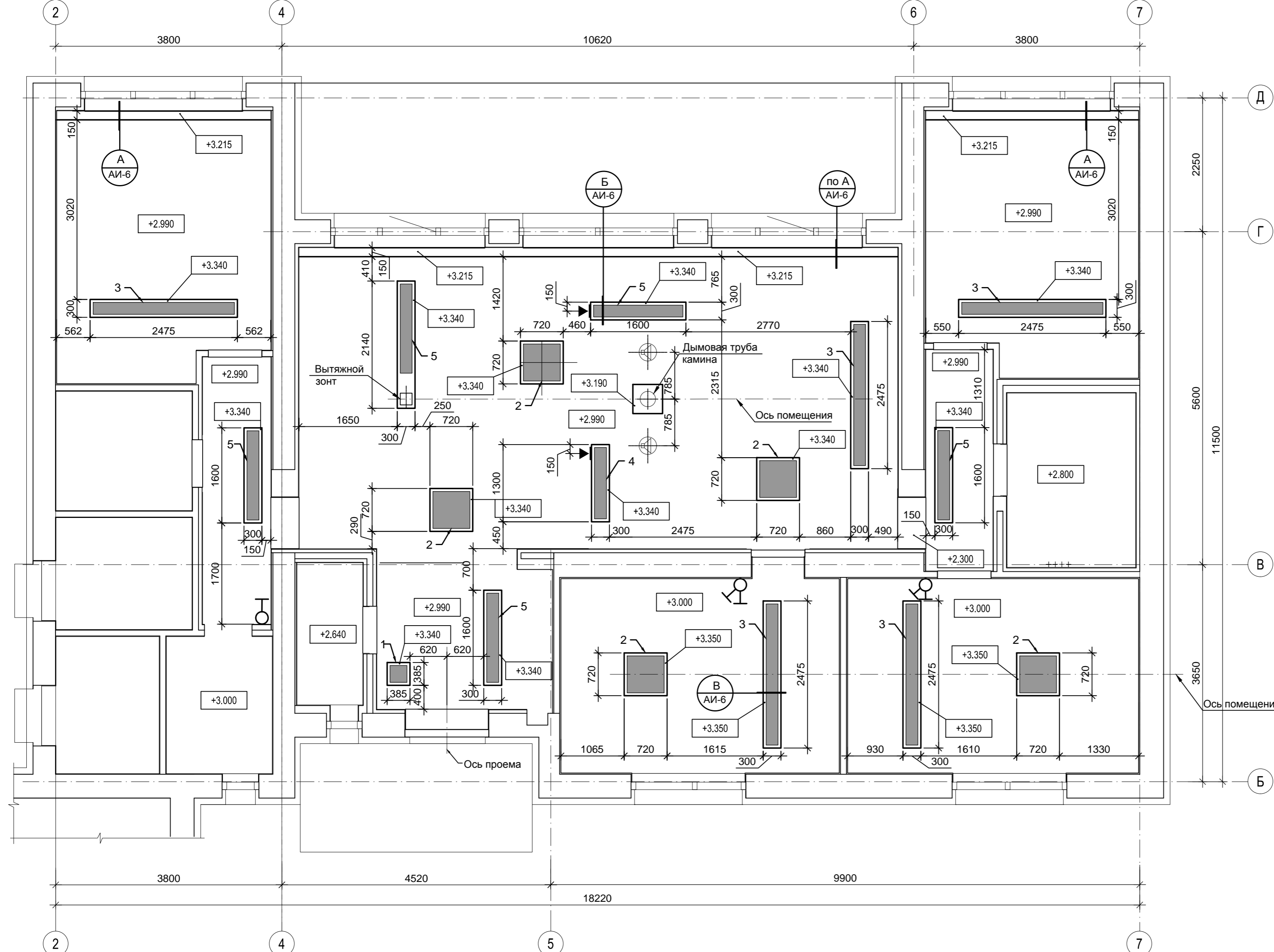


План потолка



СПЕЦИФИКАЦИЯ СВЕТИЛЬНИКОВ

Марка поз.	Производитель	Наименование	Артикул	W	Помещение №	Кол. шт.	Примечание
1	XAL	Светильник встроенный 285x285	Combo	-	1	1	-
2	XAL	Светильник встроенный 620x620x136мм	Combo	-	2	3	-
3	XAL	Светильник встроенный 2372x200x135мм	Combo	-	2;3;4;5;6	5	-
4	XAL	Светильник встроенный 1200x200x135мм	Combo	-	2	1	-
5	XAL	Светильник встроенный 1500x200x135мм	Combo	-	1;2;11;13	5	-

- УСЛОВНЫЕ ОБОЗНАЧЕНИЯ:
- Светильник потолочный
 - Акустическая система
 - Вытяжной вентилятор
 - Одноклавишный выключатель
 - Двухклавишный выключатель

- Данный лист смотри совместно с листом АИ-3.
- Глубину ниши выполнить с учетом минимального зазора между встроенным светильником и существующей конструкцией кровли
- Монтажный проем для светильников см. техническую документацию XAL, Combo.

						АИ заказчик : Иомтева Я.В.			
						Жилой дом в с. Песчанка Новомосковского района Днепропетровской области по ул.Красный Лиман 4Ж			
Изм.	Кол.уч	Лист	Ндок.	Подпись	Дата				
						Жилой дом	Стадия	Лист	Листов
						АИ	6		
Архитектор						План подвесного потолка		г. Днепропетровск	

Зам. инв. №
 Подпись, дата
 Инв. № об.