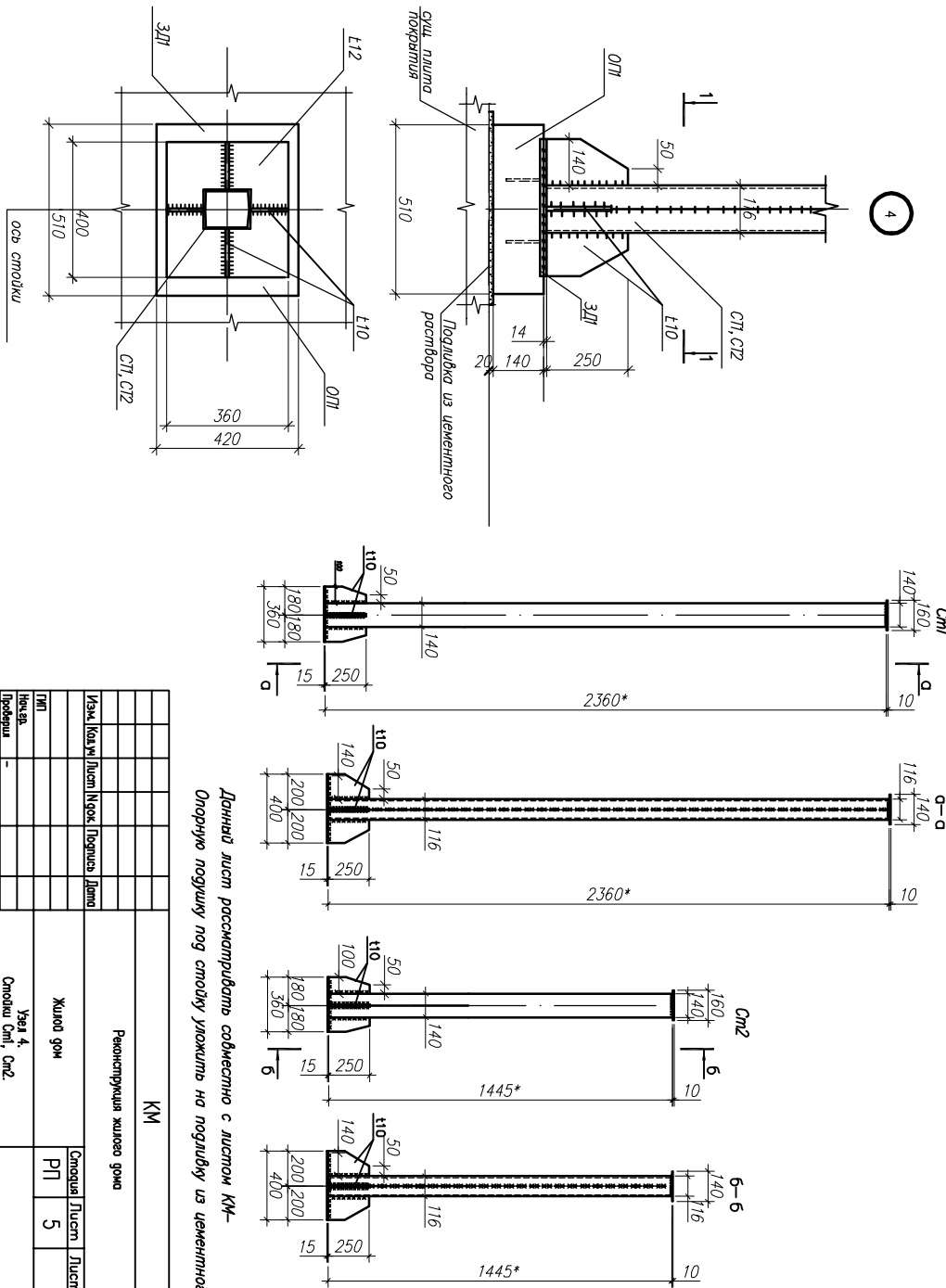


Инв. ? подполнить и дать визам. инв. ?



Данный лист рассмотреть совместно с листом КМ-
Опорные подушки под стойку уложить на подкладку из цементного раствора

КМ		Рекомендуемая жидкая гонка	
Указ	Кол-во	Лист	Кусок
ЛП		Лист	Длина
Наша			
Проект			
Выполнил			
Жидкая гонка		Стекло	Лист
Узел Д. Слойки СД1, СД2		ПП	5