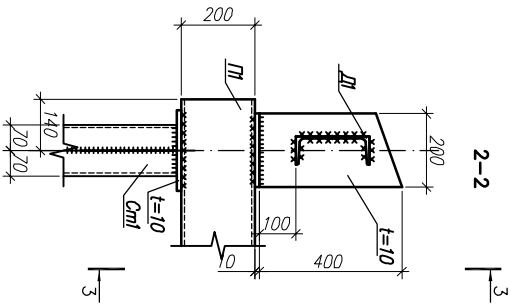
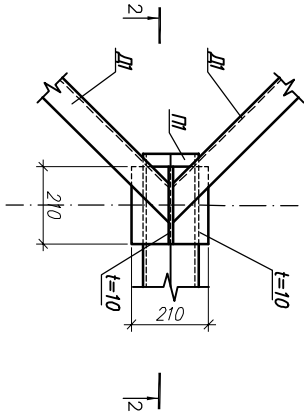
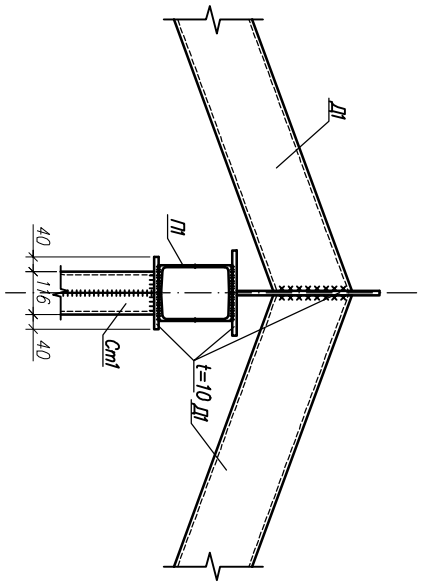


3



2-2

3-3



Данный лист рассматривать совместно с листом КМ-  
\* уточнить

Инд. N подл.	Подпись и дата	Инд. N
--------------	----------------	--------

— КМ		Реконструкция жилого дома	
Изм.	Кол-во листов	Код	Период
ЛП			
Числ. вкл.	Жилой дом 7а		
Подпись	Узел 3	Лист	Листов
Выполнил		РП	4